

Kulventil 107 och 107S

- Invändig gänga G1/4 - G4
- Fullt genomlopp
- Dubbel spindeltätning



Benämning

Kulventil.

Konstruktion

Kulventil i förnicklad mässing. Fullt genomlopp. Handtag i stål.

Modell 107

Anslutning invändig G1/4 - G4. Tätningar i PTFE och FPM.
Anslutning G1/4 - G2. Dubbel o-ring i FPM för modeller större än G2.

Modell 107S

Anslutning invändig G1/4 - G3. Med hög hals för överisolering. Tätningar i PTFE och NBR.

Märkning

DN och PN. Tillverkarlogotyp och tillverkningsidentifikation.

Drift och skötsel

Kulventiler ska manövreras med jämna mellanrum, två till tre gånger om året. För mer information se Impels hemsida.

Teknisk data

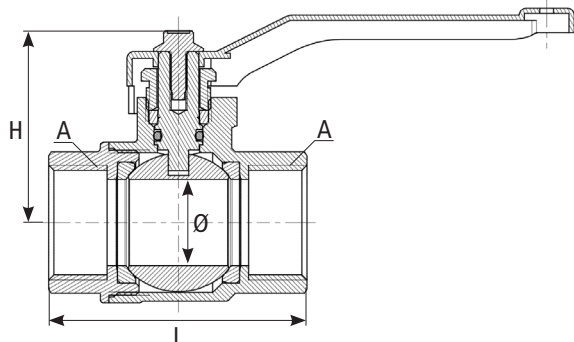
107	
Hus	Förnicklad mässing CW617N
Kultätning	PTFE
Spindeltätning (G1/4 - G2)	PTFE och FPM
Spindeltätning (G2 1/2 - G3)	FPM/FPM

107S	
Hus	Förnicklad mässing CW617N
Kultätning	PTFE
Spindeltätning	PTFE and NBR

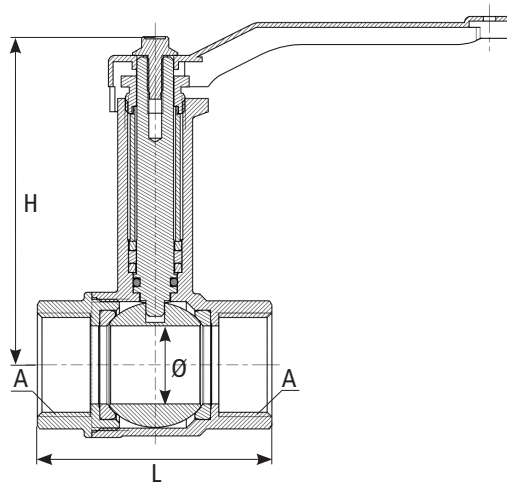
Högsta tillåtna arbetstryck: se tabell
Högsta tillåtna arbetstemperatur: +100°C
Lägsta tillåtna arbetstemperatur: -10°C

Kulventil 107 och 107S

107



107S



Artikelnummer	Benämning	Anslutning invändig A (G)	Längd L	Centrum höjd H	Ø	Max tryck (bar)	Vikt (kg)
0410700800	Kulventil 107-8, G1/4 inv, handtag	1/4	45,5	50	10	40	0,20
0410701000	Kulventil 107-10, G3/8 inv, handtag	3/8	45,5	50	10	40	0,18
0410701500	Kulventil 107-15, G1/2 inv, handtag	1/2	55,5	53	15	40	0,24
0410702000	Kulventil 107-20, G3/4 inv, handtag	3/4	66	56	20	40	0,35
0410702500	Kulventil 107-25, G1 inv, handtag	1	75	62	25	40	0,51
0410703200	Kulventil 107-32, G1 1/4 inv, handtag	1 1/4	85	81	32	40	0,95
0410704000	Kulventil 107-40, G1 1/2 inv, handtag	1 1/2	97	86	39	40	1,34
0410705000	Kulventil 107-50, G2 inv, handtag	2	109	92,5	48	40	1,95
0410706500	Kulventil 107-65, G2 1/2 inv, handtag	2 1/2	141,5	124	64	40	3,90
0410708000	Kulventil 107-80, G3 inv, handtag	3	159	135	78	25	5,30
0410701001	Kulventil 107S-8, G1/4 inv, handtag	4	195	163	100	16	7,87
0410711000	Kulventil 107S-10, G3/8 inv, handtag	3/8	45,5	102	10	40	0,28
0410711500	Kulventil 107S-15, G1/2 inv, handtag	1/2	55,5	104	15	40	0,36
0410712000	Kulventil 107S-20, G3/4 inv, handtag	3/4	66	105,5	20	40	0,46
0410712500	Kulventil 107S-25, G1 inv, handtag	1	75	112	25	40	0,68
0410713200	Kulventil 107S-32, G1 1/4 inv, handtag	1 1/4	85	121	32	40	1,14
0410714000	Kulventil 107S-40, G1 1/2 inv, handtag	1 1/2	97	129	39	40	1,53
0410715000	Kulventil 107S-50, G2 inv, handtag	2	109	146	48	40	2,26
0410716500	Kulventil 107S-65, G2 1/2 inv, handtag	2 1/2	141,5	176	64	40	4,13
0410718000	Kulventil 107S-80, G3 inv, handtag	3	159	187	78	25	5,54

Alla mått i millimeter

Vi reserverar oss för tryckfel och eventuella ändringar